

# fixLink® RJ45 Keystone-Modul Kat. 6<sub>A</sub> ISO/IEC, ungeschirmt

**SOFORT  
LIEFERBAR**



Mit dem fixLink® SL RJ45 Keystone-Modul erhält der Anwender ein RJ45-Buchsenmodul höchster Güte. Das fixLink® SL RJ45 Keystone-Modul kann mittels Seitenschneider unter einer Minute konfektioniert werden. Durch die frei zugängliche Kontaktzone ist eine perfekte Konfektionsqualität und dadurch gesicherte Übertragungsperformance gewährleistet. Der Gehäusewerkstoff besteht aus Polycarbonat und erfüllt folglich höchste Umwelt- und mechanische Anforderungen. In Verbindung mit der designfähigen Modulaufnahme ist eine Kombination mit allen Schalterprogrammen möglich. Diverse Zertifizierungen (aktuelle Auflistung: [www.easylan.de](http://www.easylan.de)) von unabhängigen Prüflaboren runden den höchsten Qualitätsanspruch des fixLink® SL-Keystone-Moduls ab. Sie werden in einer umweltfreundlichen Kartonverpackung geliefert.

**Steckverbindernorm** IEC 60603-7-51

### Mechanische Eigenschaften

Steckzyklen	≥ 750
Werkstoff Gehäuse	Polycarbonat schwarz
Goldauflage im Kontaktbereich	30 μm
Kontaktierung	AWG 24-22
Kabeldurchmesser	5-9 mm

### Umweltanforderungen

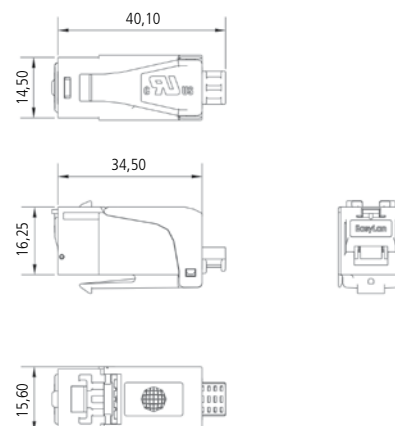
Anschlussklasse	IP20
Temperaturbereich	-40 °C ... +70 °C

### Elektrische Eigenschaften

Kontaktwiderstand	≤ 20 mΩ
Isolationswiderstand zwischen den Kontakten	≥ 500 mΩ
Spannungsfestigkeit Kontakt – Kontakt	1000 V DC/AC peak
Spannungsfestigkeit Kontakt – Schirm	1500 V DC/AC peak
Strombelastbarkeit bei 50 °C	1,25 A

### Übertragungstechnische Eigenschaften

10 Gbit Klasse E <sub>A</sub> Kat. 6 <sub>A</sub>	wird unterstützt ISO/IEC 11801 AMD2 ISO/IEC 11801 AMD2
---	--



Bezeichnung	Bestell-Nr.	
fixLink® SL RJ45 Keystone ungeschirmt Kat. 6 <sub>A</sub> ISO/IEC AWG 24-22	VPE 24	Einzelverpackung
	CKFVK000	CKFVK000EP