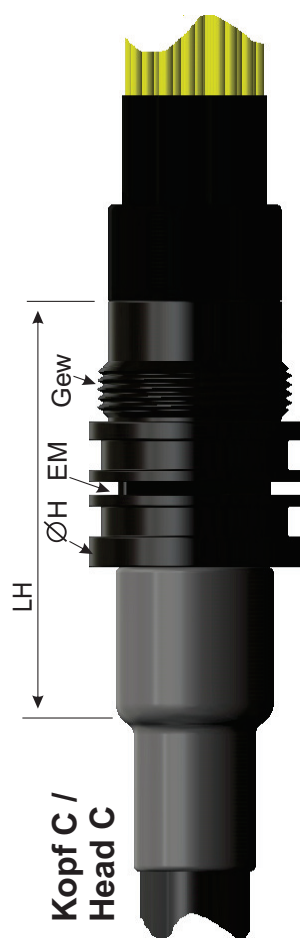
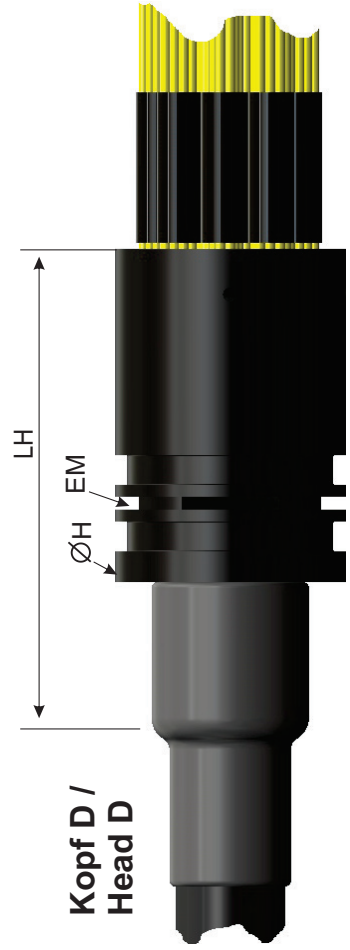
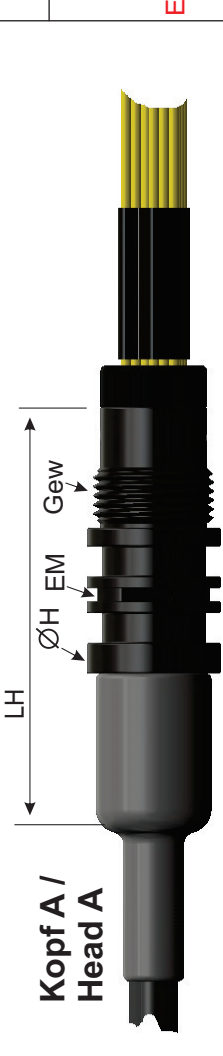
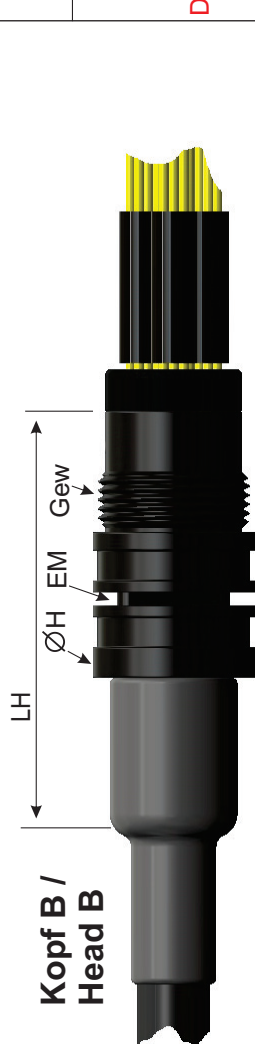
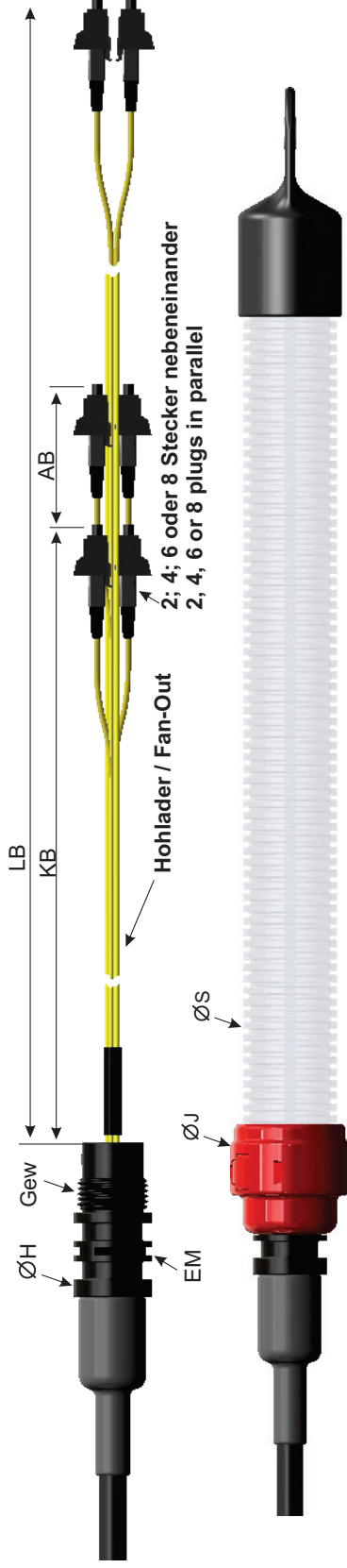


# Datenblatt FODH 2



gef. / drawn	11.11.2015	KS	<i>Graw</i>
gepr. / appr.	12.11.2015		G. Fuchs
Titel / title:			
FODH2 (nur Standard) Fiber Optic Distribution Head			
Zeichnungsnummer / drawing number:			
ZN-FO151089			
c	Anpassung	28.06.18	GF
b	Anpassung	21.12.16	GF
a	Neuerst.	11.11.15	SK
Änd./ rev.	Änderung/ revision	Datum/ date	Name/ name
index	code		

 ...for a better connectivity	
Maße / Dimensions: mm	
Original: DIN A3	
Blatt / sheet 1 von / of 3	8

Stufung für 0,9mm oder 1,8mm Hohlader mit simplex Steckern /  
Grading for 0.9mm or 1.8mm FanOut with simplex plugs

Faserzahl / Fibercount	Kopf / Head	Stecker nebeneinander / plug in parallel	Befestigungsgewinde / mounting thread	Länge Kopf / length head	ØH	Einbaumontage / claw mounting	S	ØS	Durchmesser Schutzschlauch / diameter protectice tube	kürzeste Faser / shortest fiber	KB	Abstufung Faser / gradation fiber	längste Faser / longest fiber	ØJ	Durchmesser Joiner / diameter joiner	Nennlänge Kabel / nominal length	Toleranz K / tolerance K
			Gew	LH		EM	S				KB	AB	LB				K
4 A		2	M20x1,5	64 mm	22 mm	18,5 mm x 2 mm	ca.0,75 m	ca.28,5 mm	ca.28,5 mm	ca.550 mm	ca.50 mm	ca.600 mm	ca.35 mm			Länge mit Abstufungen von 1m	K ≤ 50 m ± 100 cm
6 A		2	M20x1,5	64 mm	22 mm	18,5 mm x 2 mm	ca.0,75 m	ca.28,5 mm	ca.28,5 mm	ca.550 mm	ca.50 mm	ca.650 mm	ca.35 mm			length with gradation of 1m	100 m < K < 50 m ± 1500 cm
8 A		2	M20x1,5	64 mm	22 mm	18,5 mm x 2 mm	ca.0,75 m	ca.28,5 mm	ca.28,5 mm	ca.550 mm	ca.50 mm	ca.700 mm	ca.35 mm				K >= 100 m ± 2%
12 A		2	M20x1,5	64 mm	22 mm	18,5 mm x 2 mm	ca.1,00 m	ca.28,5 mm	ca.28,5 mm	ca.550 mm	ca.50 mm	ca.800 mm	ca.35 mm				
24 A		2	M20x1,5	64 mm	22 mm	18,5 mm x 2 mm	ca.1,25 m	ca.28,5 mm	ca.28,5 mm	ca.550 mm	ca.50 mm	ca.1100 mm	ca.35 mm				
48 B		4	M25x1,5	64 mm	27 mm	18,5 mm x 2 mm	ca.1,25 m	ca.34,5 mm	ca.34,5 mm	ca.550 mm	ca.50 mm	ca.1100 mm	ca.42 mm				
72 C		6	M32x1,5	64 mm	35 mm	25 mm x 2 mm	ca.1,25 m	ca.42,5 mm	ca.42,5 mm	ca.550 mm	ca.50 mm	ca.1100 mm	ca.49 mm				
96 D		8	ohne	76 mm	38 mm	25 mm x 2 mm	ca.1,25 m	ca.54,0 mm	ca.54,0 mm	ca.550 mm	ca.50 mm	ca.1100 mm	ca.62 mm				
144 D		8	ohne	76 mm	38 mm	25 mm x 2 mm	ca.1,50 m	ca.54,0 mm	ca.54,0 mm	ca.550 mm	ca.50 mm	ca.1400 mm	ca.62 mm				

technische Änderungen vorbehalten /  
Reserve technical changes



gez. / drawn	11.11.2015 Ks	<i>Grawo</i>
gepr. / appr.	12.11.2015	G. Fuchs
Titel / title:		
FODH2 (nur Standard) Fiber Optic Distribution Head		
Zeichnungsnummer / drawing number: ZN-FO151089		
c Anpassung 28.06.16 GF		
b Anpassung 21.12.16 GF		
a Neuest. 11.11.15 SK		
Änd./ Änderung/ Datum/ Name/ rev. revision date name		
Index		

Stufung für 2,1mm Hohlader mit LC Uniboot Steckern /  
Grading for 2.1mm FanOut with LC Uniboot plugs

Faserzahl / Fibercount	Kopf / Head	Stecker nebeneinander / plug in parallel	Befestigungsgewinde / mounting thread	Länge Kopf / length head	Durchmesser Kopf / diameter head	Einhakmontage / claw mounting	Länge Schutzschlauch / length protectice tube	Durchmesser Schutzschlauch / diameter protectice tube	kürzeste Faser / shortest fiber	Abstufung Faser / gradation fiber	längste Faser / longest fiber	Durchmesser Jointer / diameter jointer	Nennlänge Kabel / nominal length	Toleranz K / tolerance K		
			Gew	LH	ØH	EM	S	ØS	KB	AB	LB	ØJ	Länge mit Abstufungen von 1m length with gradation of 1m	K <= 50 m ± 100 cm	100 m <= K < 50 m ± 1500 cm	K >= 100 m ± 2%
4 A	2	M20x1,5	64 mm	22 mm	18,5 mm x 2 mm	ca.0,75 m	ca.28,5 mm	ca.550 mm	ca.50 mm	ca.550 mm	ca.550 mm	ca.35 mm	ca.550 mm	ca.35 mm	ca.550 mm	ca.62 mm
6 A	2	M20x1,5	64 mm	22 mm	18,5 mm x 2 mm	ca.0,75 m	ca.28,5 mm	ca.550 mm	ca.50 mm	ca.600 mm	ca.600 mm	ca.35 mm	ca.550 mm	ca.35 mm	ca.600 mm	ca.62 mm
8 A	2	M20x1,5	64 mm	22 mm	18,5 mm x 2 mm	ca.0,75 m	ca.28,5 mm	ca.550 mm	ca.50 mm	ca.600 mm	ca.600 mm	ca.35 mm	ca.550 mm	ca.35 mm	ca.600 mm	ca.62 mm
12 A	2	M20x1,5	64 mm	22 mm	18,5 mm x 2 mm	ca.1,00 m	ca.28,5 mm	ca.550 mm	ca.50 mm	ca.650 mm	ca.650 mm	ca.35 mm	ca.550 mm	ca.35 mm	ca.650 mm	ca.62 mm
24 A	2	M20x1,5	64 mm	22 mm	18,5 mm x 2 mm	ca.1,25 m	ca.28,5 mm	ca.550 mm	ca.50 mm	ca.800 mm	ca.800 mm	ca.35 mm	ca.550 mm	ca.35 mm	ca.800 mm	ca.62 mm
48 B	4	M25x1,5	64 mm	27 mm	18,5 mm x 2 mm	ca.1,25 m	ca.34,5 mm	ca.550 mm	ca.50 mm	ca.800 mm	ca.800 mm	ca.42 mm	ca.550 mm	ca.42 mm	ca.800 mm	ca.62 mm
72 C	6	M32x1,5	64 mm	35 mm	25 mm x 2 mm	ca.1,25 m	ca.42,5 mm	ca.550 mm	ca.50 mm	ca.800 mm	ca.800 mm	ca.49 mm	ca.550 mm	ca.49 mm	ca.800 mm	ca.62 mm
96 D	8	ohne	76 mm	38 mm	25 mm x 2 mm	ca.1,25 m	ca.54,0 mm	ca.550 mm	ca.50 mm	ca.800 mm	ca.800 mm	ca.62 mm	ca.550 mm	ca.62 mm	ca.800 mm	ca.62 mm
144 D	8	ohne	76 mm	38 mm	25 mm x 2 mm	ca.1,50 m	ca.54,0 mm	ca.550 mm	ca.50 mm	ca.950 mm	ca.950 mm	ca.62 mm	ca.550 mm	ca.62 mm	ca.950 mm	ca.62 mm

technische Änderungen vorbehalten /  
Reserve technical changes

**Easylan®**  
...for a better connectivity

Maße / Dimensions: mm  
Original: DIN A3  
Blatt / sheet 3 von / of 3

gez. / drawn: 11.11.2015 KS  
gepr. / appr.: 12.11.2015 G. Fuchs  
Titel / title: FODH2 (nur Standard) Fiber Optic Distribution Head  
Zeichnungsnummer / drawing number: ZN-FO151089

c Anpassung 28.06.16 GF  
b Anpassung 21.12.16 GF  
a Neuest. 11.11.15 SK  
Änd./ Datum/ Name/  
rev. revision date name  
index code