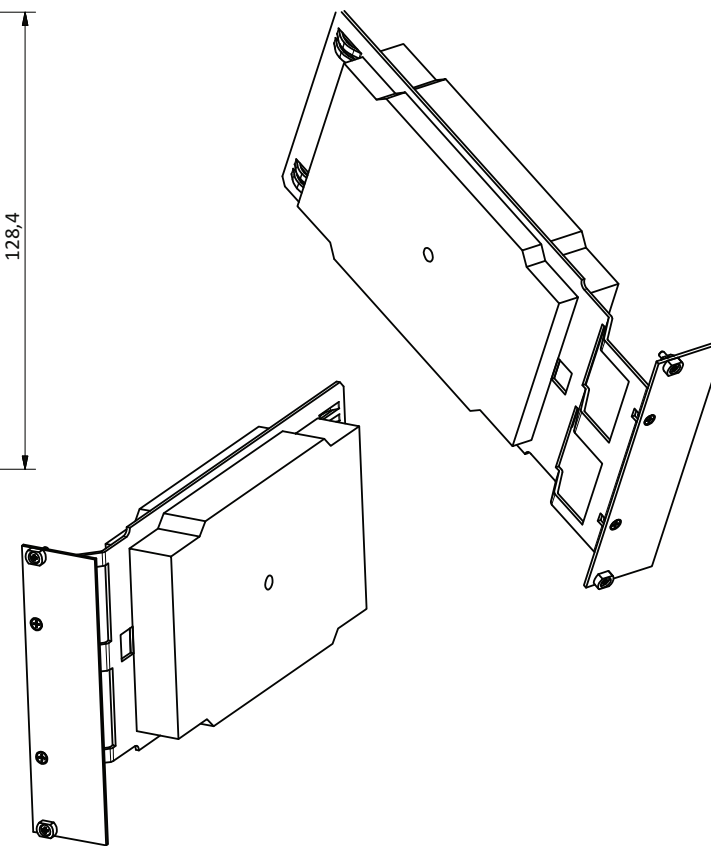
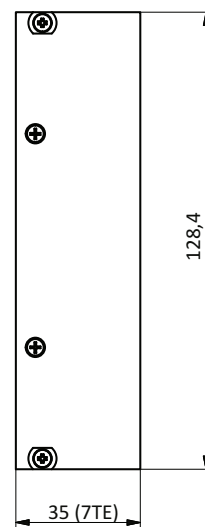
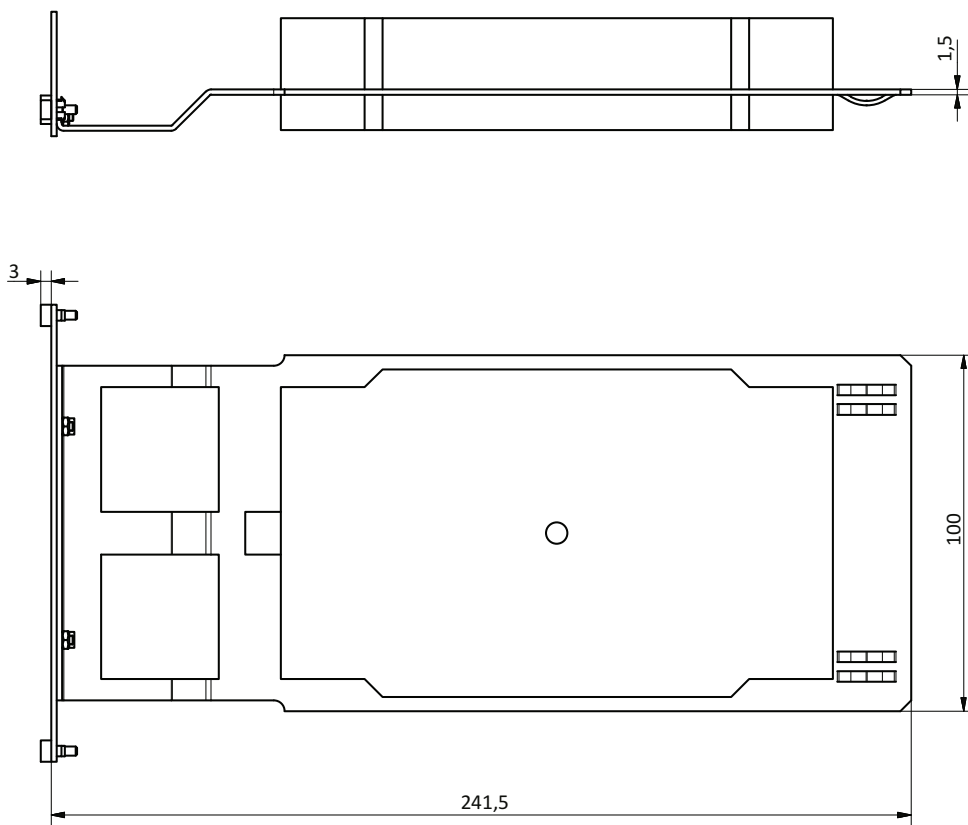


Technisches Datenblatt / technical Datasheet

EasyLan® Spleiß - Einschubmodul 3HE / 7TE



Material: Aluminium

Bestellnummer siehe Seite 2

A	Neuerstellung	15.05.18	LP	gez. / drawn	15.05.2018	Plödereder
				gepr. / apr.	15.05.2018	Jungbeck
				Titel / title:		
				EasyLan® Spleiß - Einschubmodul 3HE / 7TE		
				Artikelnummer / article number:		
				ZN-BL181382		
				Maße / Dimensions: mm		
				Original: DIN A4		
				Blatt / sheet 1 von / of 2		




Technisches Datenblatt / technical Datasheet

EasyLan® Spleiß - Einschubmodul 3HE / 7TE

Beschreibung / Description	Bestellnummer / Order Code
7TE Modul, 6x SCD SM Blau	LVE6A1E10BA
7TE Modul, 6x SCD / APC SM Grün	LVE6A1E19BA
7TE Modul, 6x SCD OM3 Aqua	LVE6A1E13BA
7TE Modul, 6x SCD OM4 Erikaviolett	LVE6A1E14BA
7TE Modul, 6x LC-Quad SM Blau	LVE6A2EQ0BA
7TE Modul, 6x LC-Quad / APC SM Grün	LVE6A2EQ9BA
7TE Modul, 6x LC-Quad OM3 Aqua	LVE6A2EQ3BA
7TE Modul, 6x LC-Quad OM4 Erikaviolett	LVE6A2EQ4BA
7TE Modul, 6x LCD SM Blau	LVE6A2E20BA
7TE Modul, 6x LCD/APC SM Grün	LVE6A2E29BA
7TE Modul, 6x LCD OM3 Aqua	LVE6A2E23BA
7TE Modul, 6x LCD OM4 Erikaviolett	LVE6A2E24BA

Beschreibung / Description	Bestellnummer / Order Code
7TE Modul, 12x LSH SM Blau	LVE6B2E40BB
7TE Modul, 12x LSH / APC SM Grün	LVE6B2E49BB
7TE Modul, 12x LSH OM3 Aqua	LVE6B2E43BB
7TE Modul, 12x LSH OM4 Erikaviolett	LVE6B2E44BB
7TE Modul, 12x ST MM Schwarz	LVE6B3E32MB
7TE Modul, 12x ST SM Gelb	LVE6B3E30MB

A	Neuerstellung	15.05.18	LP	gez. / drawn	15.05.2018	Plödereder
				gepr. / appr.	15.05.2018	Jungbeck
Titel / title:				EasyLan® Spleiß - Einschubmodul 3HE / 7TE		
Artikelnummer / article number:				ZN-BL181382		
						
				Maße / Dimensions: mm		
				Original: DIN A4		
				Blatt / sheet 2 von / of 2		