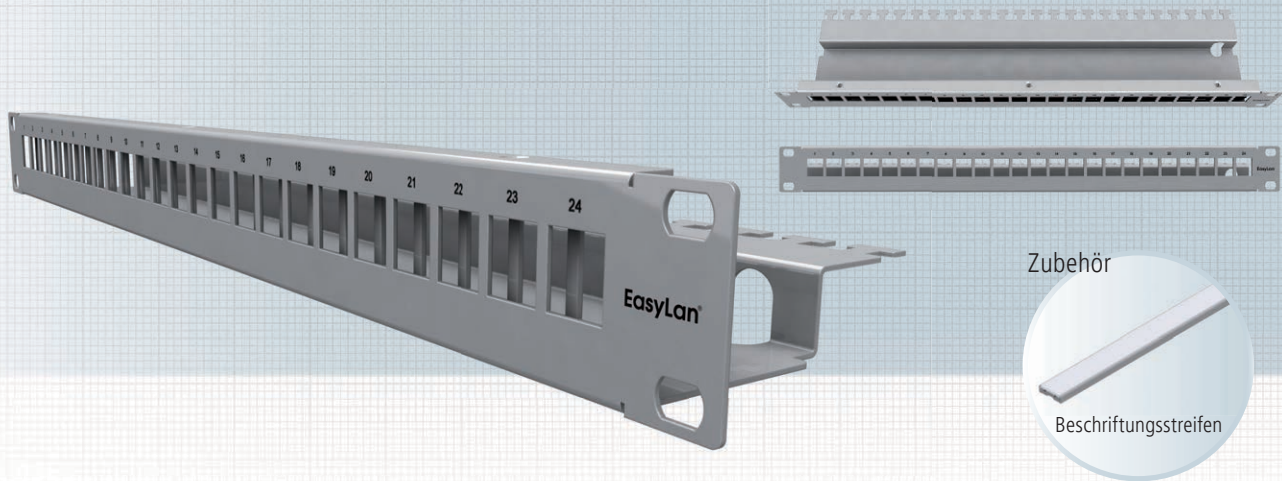


# Panel 19" 1HE für 24 Keystone-Module gerader Abgang

**SOFORT  
LIEFERBAR**



Das Verteilerfeld 19" 1HE ist beschaltbar mit bis zu 24 preLink® / fixLink® RJ45 Keystone-Modulen. Es ist in zwei Ebenen aufgebaut, somit sind die Module bündig in der Frontplatte. Das Verteilerfeld kann wahlweise in Edelstahl oder pulverbeschichtetem Eisenblech bestellt werden.

Das Montagematerial und die Keystone-Module sind nicht im Lieferumfang enthalten.

<b>Normen</b>	IEC 60 603-7-1
---------------	----------------

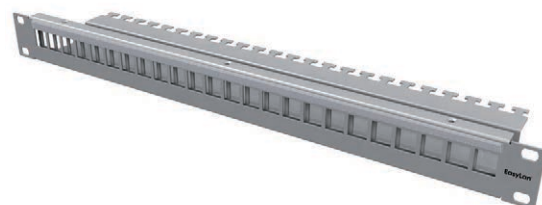
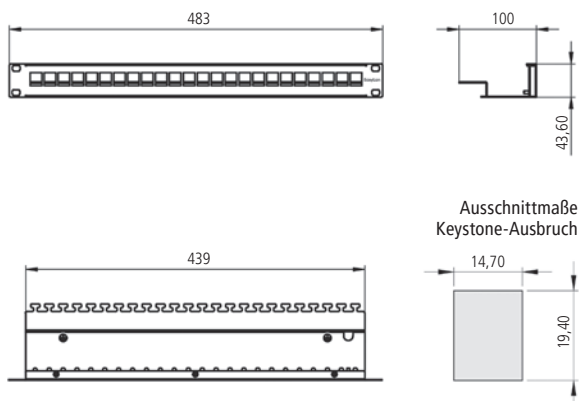
### Eigenschaften

Einbaumaß	19" 1HE Tiefe 100 mm
Frontseite	Normausbruch 24 Module
Rückseite	Kabelabfangung
Werkstoff Gehäuse	Stahlblech gepulvert RAL 7035 / Edelstahl
Kabelbefestigung	über Kabelbinder
Werkstoffe	gemäß RoHS 2002/95/EG
Anschlussklasse	IP20
Temperaturbereich	-40 °C ... +70 °C
Anwendung	Einbau in Verteilergestell
Verpackungseinheit	1 Stück/Karton

### Zubehör

Selbstklebender Beschriftungsstreifen für die Kennzeichnung der Ports.	
Länge	63 mm
Verpackungseinheit	je 5 Stück/Polybeutel

Mögliche Positionierung der Beschriftungsstreifen:



Bezeichnung	Bestell-Nr.
preLink®/fixLink® Panel 19" 1HE 24x Keystone, Grau RAL 7035	CKVPL0101E
preLink®/fixLink® Panel 19" 1HE 24x Keystone, Edelstahl	CKVPL020EE
Selbstklebender Beschriftungsstreifen, Länge 430 mm, VPE 5 Stück	AVZBTK430