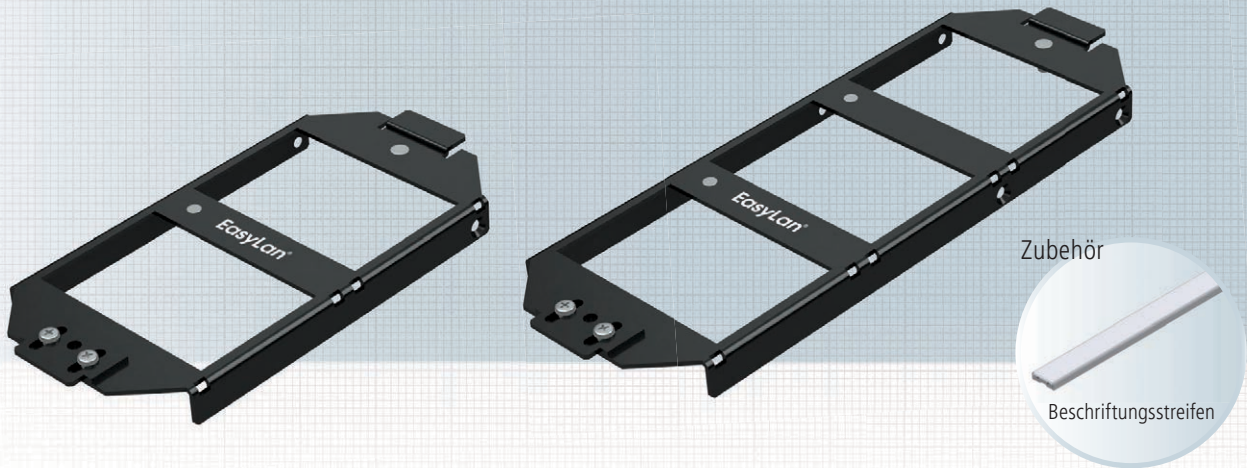


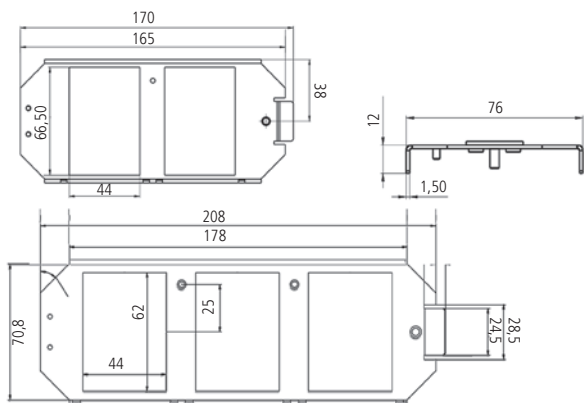
OBO/Ackermann Bodentanksysteme GB2, GB3

**SOFORT
LIEFERBAR**



Die Trägerplatte ersetzt die Geräteträger und bietet somit ein größtmögliches Platzangebot in der Kabelführung. Die schräge Zu- und Abführung ermöglicht eine sichere Kabelführung auch bei sehr niedrigen Zwischenböden.

Eine Kombination mit Einbauplatten für 4x preLink®/fixLink®-Module oder 1x H.D.S. ist vorgesehen. Die Einbauplatten werden mit zwei Schrauben an der Trägerplatte befestigt, nicht benötigte Felder der Trägerplatte können mit Blindplatten staubsicher abgedeckt werden.



Eigenschaften

Abmessung	Gemäß den Vorgaben von Ackermann Unterflursystemen
Material	Stahlblech, gepulvert
Farbe	Schwarz, RAL 9005
Materialstärke	1,5 mm
Bestückung	- mit max. 12 Buchsenmodulen preLink®/fixLink® - mit max. 3 H.D.S.-Cu-Modulen
Ausführung	GB2 und GB3
Verpackungseinheit	je 1 Stück

Zubehör

Selbstklebender Beschriftungsstreifen für die Kennzeichnung der einzelnen Einbauplatten bzw. Ports.	
Länge	63 mm
Verpackungseinheit	je 5 Stück/Polybeutel

Mögliche Positionierung der Beschriftungsstreifen:



Bezeichnung	Bestell-Nr.
OBO / Ackermann Bodentanksysteme Trägerplatte GB2 modular, Schwarz RAL 9005	ABG00011
OBO / Ackermann Bodentanksysteme Trägerplatte GB3 modular, Schwarz RAL 9005	ABG00012
Selbstklebender Beschriftungsstreifen, Länge 63 mm, VPE 5 Stück	AVZBTK063