

# Modulaufnahme SL, leer, 45°-Abgang, Unterputz, 1-fach, 2-fach, 3-fach

**SOFORT  
LIEFERBAR**

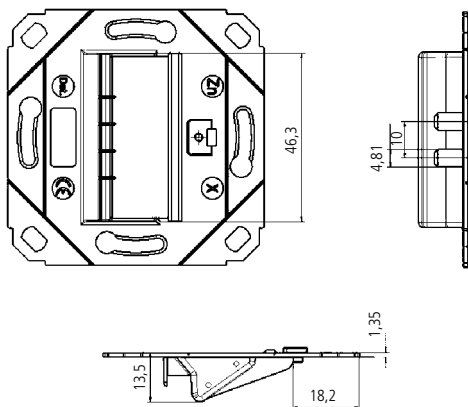


Die Modulaufnahmen SL sind besonders für den Einbau im Kabelkanal (EK), die Unterputzmontage (UP) und zur Aufputzmontage (AP) geeignet. Durch das Wegbrechen von zwei Montagelaschen ist auch eine Bodentankmontage (BT) möglich. Die Modulaufnahme SL kann ein bis drei EasyLan-Keystones absolut sicher und dauerhaft aufnehmen. Sie besitzt ein großes, zentral befindliches Beschriftungsfenster für eine einfache Kennzeichnung.

Die Zentralplatte (50x50 mm) und der Rahmen (80x80 mm) bestehen aus UV-unempfindlichem und extrem bruchsicherem Kunststoff. Dadurch ist ein langlebiges und farbtreues Erscheinungsbild sichergestellt.

## Eigenschaften

Material	Modulaufnahme: Zinkdruckguss
Rahmen	Polymer
Farbe	Weiß, ähnlich RAL 9010
Bestückung	Zentralplatte 50 x 50 mm, Rahmen 80 x 80 mm
Einsatzbereich	Einbau in Kabelkanal, Unterputz- oder Aufputzmontage
Verpackungseinheit	5 Stück/Karton



## Bezeichnung

## Bestell-Nr.

preLink®/fixLink® Modulaufnahme SL inkl. Zentralplatte und Rahmen 80x80 mm gewinkelter Abgang 1-fach

CKVDUSL1R

preLink®/fixLink® Modulaufnahme SL inkl. Zentralplatte und Rahmen 80x80 mm gewinkelter Abgang 2-fach

CKVDUSL2R

preLink®/fixLink® Modulaufnahme SL inkl. Zentralplatte und Rahmen 80x80 mm gewinkelter Abgang 3-fach

CKVDUSL3R