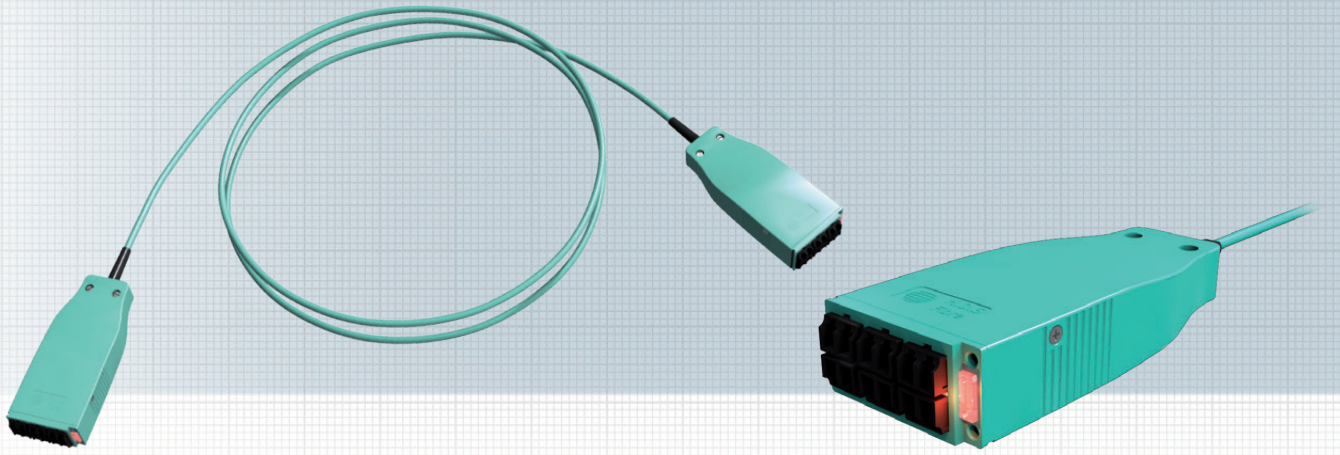


# H.D.S. Fiber Optic-Trunkkabel 6x LC-Duplex mit LED-Signalisierung



H.D.S. Fiber-Optic-Trunkkabel sind für Schrank-zu-Schrank-Verbindungen und zum Anbinden von Consolidation-Points konzipiert. Die vorkonfektionierte und mit Prüfprotokollen versehene Lösung ist mit sechs LC-Duplex-Verbindungen im Trunkkabel für 10-GBit-Ethernet-Übertragungen (nach IEEE 802.3) ausgelegt. Die H.D.S. Fiber-Optic-Trunkkabel sind in beliebiger Link-Länge in Singlemode (OS2) oder Multimodefasern (OM3, OM4) lieferbar. Die maximale Packungsdichte beträgt 168 LC-Duplex-Ports auf 3 HE, bzw. 48 LC-Duplex-Ports auf 1 HE.

Mit der integrierten LED-Signalisierung kann während dem Betrieb das zugehörige entfernte Ende der Leitung sicher lokalisiert werden.

#### Normen:

IEEE 802.3; IEC 888; 10GBase-SR/SW; DIS14165-111

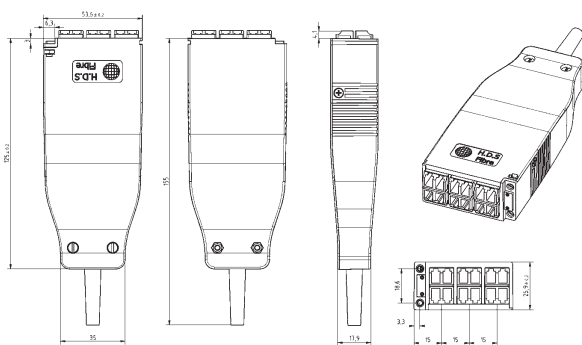
#### Eigenschaften:

##### Kabel

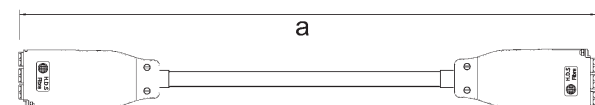
Bezeichnung	I-DA2(ZN)H 2x6 XX + 2xAWG26
Optische Daten	OS2; OM3; OM4
Mantel	FR-LSOH; Farbe OS2 gelb; OM3 aqua; OM4 erikaviolett
Brandtest	IEC 60332-3
Biegeradius (inst.)	bei Installation 100 mm; nach Verlegung 50 mm
Einzugskraft	< 320 N

##### Modul

Material	Kunststoff; Farbe: OM4 erikaviolett, OM3 aqua; OM2/APC grün;
Buchsen	OM2/PC blau 6 x LC Duplex Module



Die Trunklänge wird immer von FO-Stirnfläche zur FO-Stirnfläche angegeben



Bezeichnung	Bestell-Nummer
H.D.S. FO 6x LC-D MM OM4 erikaviolett mit LED-Leuchtfunktion	LH642200000
H.D.S. FO 6x LC-D MM OM3 aqua mit LED-Leuchtfunktion	LH632200000
H.D.S. FO 6x LC-D SM OS2 blau mit LED-Leuchtfunktion	LH602200000
H.D.S. FO 6x LC-D-APC OS2 grün mit LED-Leuchtfunktion	LH692290000