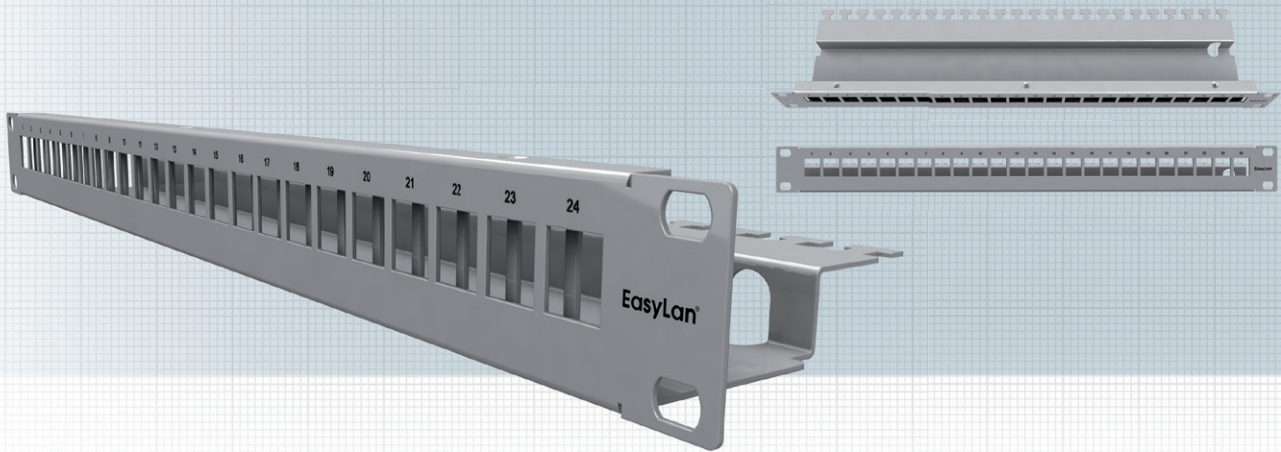


# Panel 19" 1HE für 24 Keystonemodule

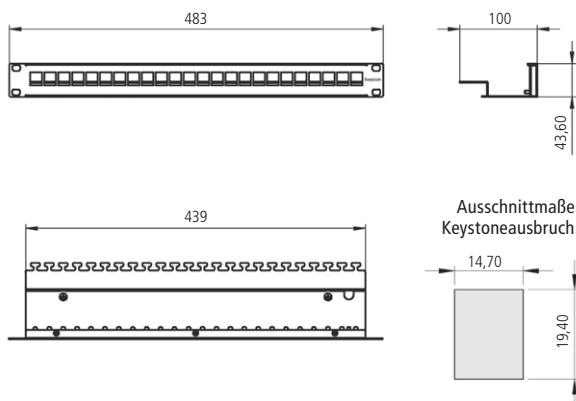
**SOFORT  
LIEFERBAR**



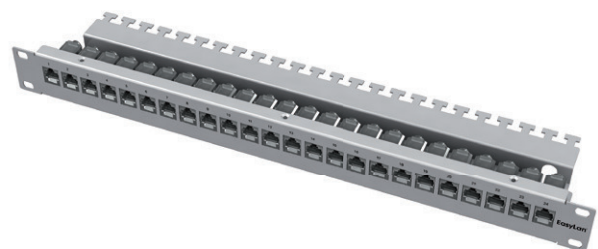
Das Verteilerfeld 19" 1HE ist beschaltbar mit bis zu 24 preLink® / fixLink® RJ45 Keystonemodulen. Das Verteilerfeld ist in zwei Ebenen aufgebaut. Somit sind die Module bündig in der Frontplatte. Das Verteilerfeld kann wahlweise in Edelstahl oder pulverbeschichtetem Eisenblech bestellt werden.

Das Montagematerial und die Keystonemodule sind nicht im Lieferumfang enthalten.

<b>Normen:</b>	IEC 60 603-7-1
<b>Eigenschaften:</b>	
Einbaumaß	19" 1HE Tiefe 100 mm
Frontseite Normausbruch	24 Module
Rückseite	Kabelabfangung
Werkstoff Gehäuse	Stahlblech lackiert RAL7035 / Edelstahl
Kabelbefestigung	über Kabelbinder
Werkstoffe	gemäß RoHS 2002/95/EG
Anschlussklasse	IP20
Temperaturbereich	-40 °C ... +70 °C
Anwendung	Einbau in Verteilergestell
Verpackungseinheit	1 Stück im Karton



## Einbaubeispiel:



Bezeichnung	Bestell-Nummer
preLink®/fixLink® Panel 19" 1HE 24x Keystone, RAL7035	CKVPL0101E
preLink®/fixLink® Panel 19" 1HE 24x Keystone, Edelstahl	CKVPL020EE