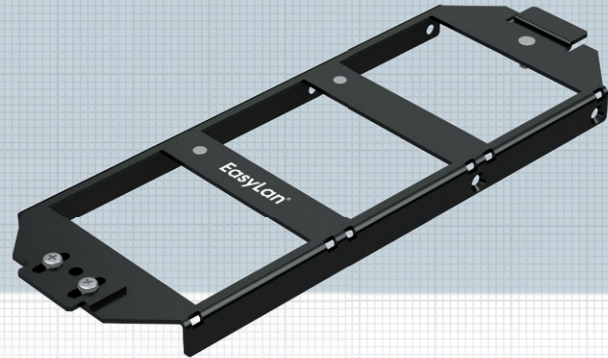
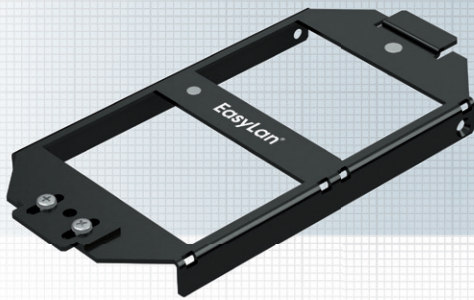


OBO/Ackermann Bodentanksysteme GB2, GB3

**SOFORT
LIEFERBAR**

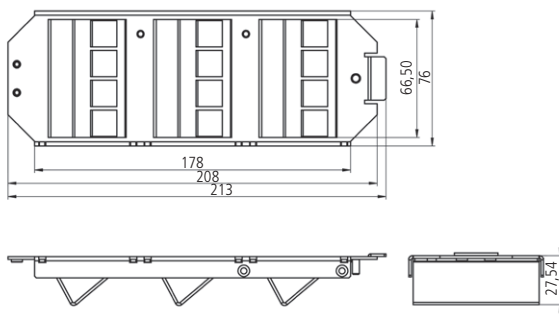


Die Trägerplatte ersetzt die Geräteträger und bietet somit ein größtmögliches Platzangebot in der Kabelzuführung. Die schräge Zu- und Abführung ermöglicht eine sichere Kabelführung auch bei sehr niedrigen Zwischenböden.

Eine Kombination mit Einbauplatten für 4x preLink®/fixLink® Module oder 1x H.D.S. ist vorgesehen. Die Einbauplatten werden mit zwei Schrauben an der Trägerplatte befestigt, nicht benötigte Felder der Trägerplatte können mit Blindplatten staubsicher abgedeckt werden.

Eigenschaften:

Abmessung	Gemäß den Vorgaben von Ackermann Unterflursystemen
Material	Stahlblech, feuerverzinkt
Farbe	Schwarz, RAL 9005
Materialstärke	1,5 mm
Bestückung	- mit max. 12 Buchsenmodulen preLink®/fixLink® - mit max. 3 H.D.S. Cu Modulen
Ausführung	GB2 und GB3
Verpackungseinheit	je 1 Stück



Bezeichnung

Bestell-Nummer

OBO / Ackermann Bodentanksysteme Trägerplatte GB2 modular, RAL9005

ABG00011

OBO / Ackermann Bodentanksysteme Trägerplatte GB3 modular, RAL9005

ABG00012