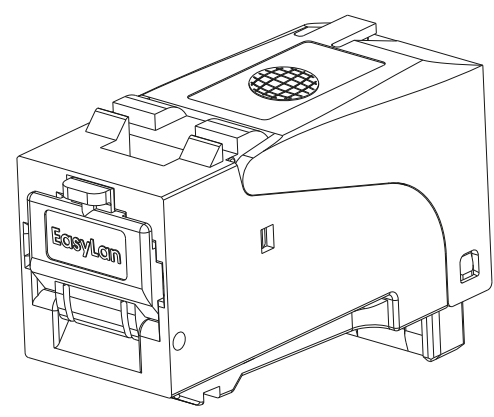



# Technisches Datenblatt / technical datasheet

## *preLink*<sup>®</sup> Keystone Kat. 8.1 AWG 24 - AWG 22


Bestellcode / Order Number: CKPBS011EP



	a	Neuerstellung	08.05.2018	LP	gez. / drawn	08.05.2018	L. Plödereder	 <b>EasyLan</b> <sup>®</sup> ...for a better connectivity	
					gepr. / appr.	08.05.2018	M. Jungbeck		
Titel / titel:					EasyLan <sup>®</sup> preLink <sup>®</sup> Keystone Kat. 8.1				Maße / Dimensions: mm
Zeichnungsnummer / drawing number:					ZN-CU181377				Original: DIN A4
								Blatt / sheet 1 von / of 4	

# Technische Daten / Technical Data

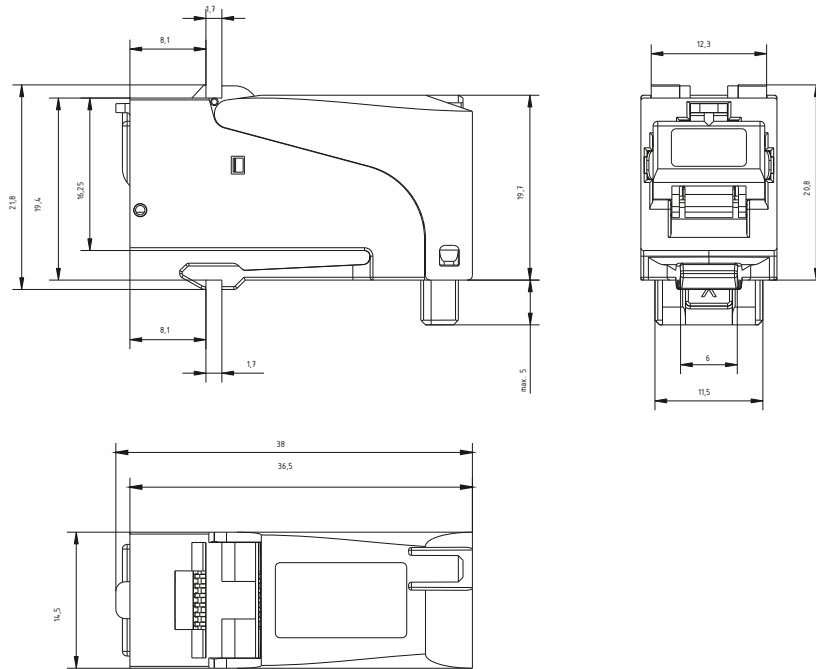
<b>Steckverbinder-Norm</b>	IEC 60603-7-51	<b>Connector standard</b>
<b>Mechanische Eigenschaften</b>		<b>Mechanische Eigenschaften</b>
Lebensdauer (Steckzyklen)	≥ 750	Life (mating cycles)
Steckkraft	≤ 30N	Insertion force
Leiterdurchmesser	massiv / solid 0,51-0,65 mm / AWG 24/1 - AWG 22/1	Conductor diameter
Kabeldurchmesser	5 - 9 mm	Insulation diameter
Wiederanschließbarkeit (Modul)	≥ 25 Zyklen / cycles	Reusable (Module)
Wiederanschließbarkeit (Kontaktblock)	0 Zyklen / cycles	Reusable (Connection block)
EG Richtlinie 2002/95/EG (RoHS)	RoHS-konform / RoHS-compliant	EC Directive 2002/95/EC (RoHS)
<b>Werkstoffe</b>		<b>Materials</b>
Gehäuse	Zinkdruckguß / zinc diecast	Housing
Schieber für Zugentlastung	Zinkdruckguß / zinc diecast	Strain-relief slider
Oberfläche	vernickelt / nickel plating	Surface
Schirmfeder	Edelstahl / stainless steel	Shield spring
Staubschutzklappe	PC klar / clear	Dust protection cover
Platine	FR-4	PCB
Platinenoberfläche	chem. NiAu	PCB finish
Kontakte	Federstahl / spring steel	Contacts
Kontaktoberfläche (RJ45)	1,27 µm / 50µin Au	Contact finish (RJ45)
Kontaktoberfläche (Anschlussblock)	0,762 µm / 30µin Au	Contact finish (connection block)
Isolationsgehäuse	PA erikaviolett / heather violet (RAL 4003)	Insulation housing
Anschlussblock	PC gelb klar / yellow clear	Connection block
Schneidklemmkontakte	CuSn6	IDC
Schneidklemmkontakte Oberfläche	Kontaktbereich / contact area 0,762 µm / 30µin Au	IDC finish
<b>Umweltanforderungen</b>		<b>Environmental Requirements</b>
Schutz vor Fremdkörpern	IP2X	Particulate ingress
Schutz vor Wasser	IPX0	Water ingress
Umgebungstemperatur	-40°C bis / to +70°C	Ambient temperature
<b>Elektrische Eigenschaften</b>		<b>Electrical Characteristics</b>
Kontaktwiderstand	≤ 20 mΩ	Contact resistance
Isolationswiderstand	≥ 500 MΩ	Insulation resistance
Spannungsfestigkeit - Kontakt-Kontakt	≥ 1000 V (DC)	Voltage proof - contact-contact
Spannungsfestigkeit - Kontakt-Schirm	≥ 1500 V (DC)	Voltage proof - contact-shield
Strombelastbarkeit bei 50°C	1,25 A	Current carrying capacity at 50°C
PoE+ gemäß IEEE 802.3at	Geeignet / adequate	PoE+ according to IEEE 802.3at
Transferimpedanz bei 1 MHz	≤ 100 mΩ	Transfer Impedance at 1 MHz
Transferimpedanz bei 10 MHz	≤ 200 mΩ	Transfer Impedance at 10 MHz
Transferimpedanz bei 80 MHz	≤ 1600 mΩ	Transfer Impedance at 80 MHz

a	Neuerstellung	08.05.2018	LP	gez. / drawn	08.05.2018	L. Plödereder		
				gepr. / appr.	08.05.2018	M. Jungbeck		
Titel / title:				EasyLan® preLink® Keystone Kat. 8.1				Maße / Dimensions: mm
Zeichnungsnummer / drawing number:				ZN-CU181377				Original: DIN A4
Änd./ rev. Index	Änderung/ revision code	Datum/ date	Name/ name				Blatt / sheet 2 von / of 4	

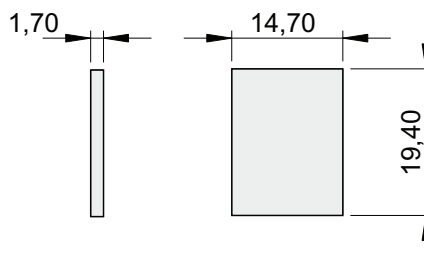
# Technische Daten / Technical Data

Eigenschaften der Übertragung		Transmission Performance
10 Gigabit Ethernet gemäß IEEE 802.3an	Geeignet / adequate	10 Gigabit Ethernet acc. to IEEE 802.3an
Klasse EA	gem. ISO/IEC 11801 Amendment 1/2 Linklänge typ. > 2 m, in Kombination mit einem CP-Kabel: CP-Link typ. >10 m 10 GbE wird unterstützt  typical link length > 2 m, in combination with a CP-cable: CP-Link typ. > 10 m 10 GbE is supported	Class EA
Klasse I	gem. ISO/IEC 11801-1 Ed.1.0 (2017-11) gem. ISO/IEC TR 11801-9905 (2018-02) max. Linklänge 26m / max. length of link is 26m max. Channel 30m / max. length of channel is 30m	Class I


## Zeichnung / Drawing



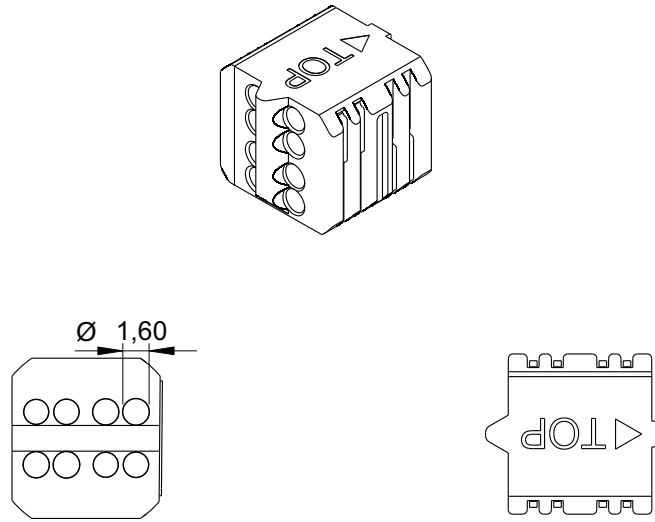
## Ausschnittsmaße / Gap size



Maßstab / Scale 1:1

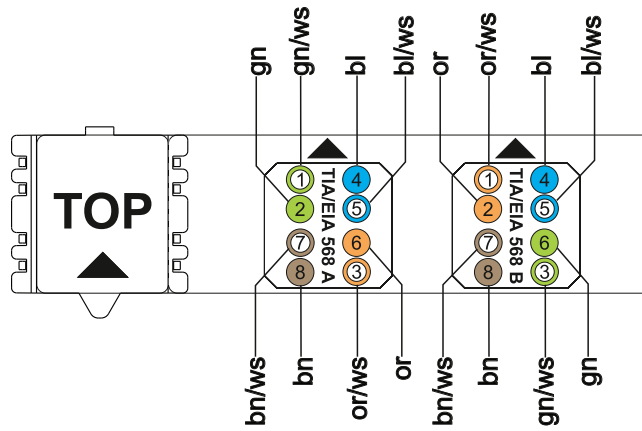
a	Neuerstellung	08.05.2018	LP	gez. / drawn	08.05.2018	L. Plödereder	 <b>EasyLan®</b> ...for a better connectivity
				gepr. / appr.	08.05.2018	M. Jungbeck	
Titel / titel:				<b>EasyLan® preLink®</b> <b>Keystone Kat. 8.1</b>			
Zeichnungsnummer / drawing number:				<b>ZN-CU181377</b>			
				Maße / Dimensions: mm			
				Original: DIN A4			
				Blatt / sheet 3 von / of 4			

## Zeichnung / Drawing



Maßstab / Scale 2:1

## Belegung / Configuration



a	Neuerstellung	08.05.2018	LP	gez. / drawn	08.05.2018	L. Plödereder
				gepr. / appr.	08.05.2018	M. Jungbeck
Titel / titel:				<b>EasyLan® preLink® Keystone Kat. 8.1</b>		
Zeichnungsnummer / drawing number:						
Änd./ rev. Index    Änderung/ revision code    Datum/ date    Name/ name				<b>EasyLan®</b> ...for a better connectivity		
				Maße / Dimensions: mm		
				Original: DIN A4		
				Blatt / sheet 4 von / of 4		