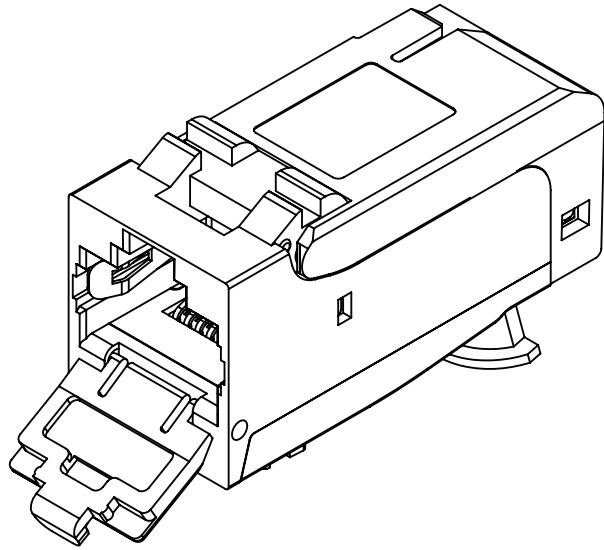



Technisches Datenblatt / technical datasheet

preLink[®] Kat. 6_A ISO/IEC WA AWG 24 - AWG 22


Artikel Nr. / item No. : CKWAS010



	a	Neuerstellung	12.08.2015	MJ	gez. / drawn	12.08.2015	MJ
					gepr. / appr.	13.08.2015	GF
					Titel / titel: preLink[®] Kat. 6_A ISO/IEC WA AWG 24 - AWG 22		
					Zeichnungsnummer / drawing number: ZN-CU151067		
					 EasyLan[®] ...for a better connectivity		
					Maße / Dimensions: mm		
					Original: DIN A4		
					Blatt / sheet 1 von / of 4		
Änd./ rev. Index	Änderung/ revision code	Datum/ date	Name/ name				

Technische Daten / Technical Data

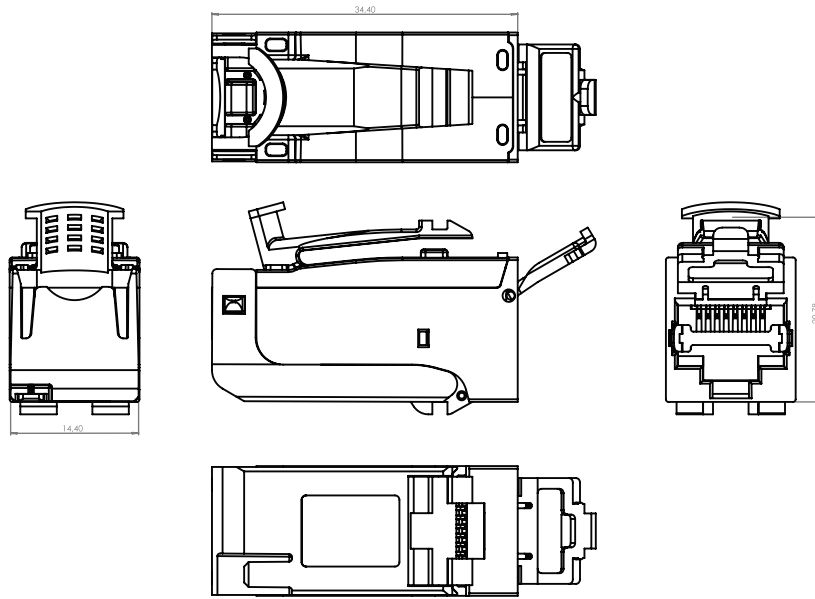
Steckverbinder-Norm	IEC 60603-7-51	Connector standard
Mechanische Eigenschaften		Mechanische Eigenschaften
Lebensdauer (Steckzyklen)	≥ 750	Life (mating cycles)
Steckkraft	≤ 30N	Insertion force
Leiterdurchmesser	massiv / solid 0,51-0,65 mm / AWG 24/1 - AWG 22/1	Conductor diameter
Kabeldurchmesser	5 - 9 mm	Insulation diameter
Wiederanschließbarkeit (Modul)	≥ 25 Zyklen / cycles	Reusable (Module)
Wiederanschließbarkeit (Kontaktblock)	0 Zyklen / cycles	Reusable (Connection block)
EG Richtlinie 2002/95/EG (RoHS)	RoHS-konform / RoHS-compliant	EC Directive 2002/95/EC (RoHS)
Werkstoffe		Materials
Gehäuse	Zinkdruckguß / zinc diecast	Housing
Schieber für Zugentlastung	Zinkdruckguß / zinc diecast	Strain-relief slider
Oberfläche	vernickelt / nickel plating	Surface
Schirmfeder	Edelstahl / stainless steel	Shield spring
Staubschutzklappe	PC klar / clear	Dust protection cover
Platine	FR-4	PCB
Platinenoberfläche	chem. NiAu	PCB finish
Kontakte	Federstahl / spring steel	Contacts
Kontaktoberfläche (RJ45)	1,27 µm / 50µin Au	Contact finish (RJ45)
Kontaktoberfläche (Anschlussblock)	0,762 µm / 30µin Au	Contact finish (connection block)
Isolationsgehäuse	PA lichtgrün / light green (RAL 6027)	Insulation housing
Anschlussblock	PC gelb klar / yellow clear	Connection block
Schneidklemmkontakte	CuSn6	IDC
Schneidklemmkontakte Oberfläche	Kontaktbereich / contact area 0,762 µm / 30µin Au	IDC finish
Umweltanforderungen		Environmental Requirements
Schutz vor Fremdkörpern	IP2X	Particulate ingress
Schutz vor Wasser	IPX0	Water ingress
Umgebungstemperatur	-40°C bis / to +70°C	Ambient temperature
Elektrische Eigenschaften		Electrical Characteristics
Kontaktwiderstand	≤ 20 mΩ	Contact resistance
Isolationswiderstand	≥ 500 MΩ	Insulation resistance
Spannungsfestigkeit - Kontakt-Kontakt	≥ 1000 V (DC)	Voltage proof - contact-contact
Spannungsfestigkeit - Kontakt-Schirm	≥ 1500 V (DC)	Voltage proof - contact-shield
Strombelastbarkeit bei 50°C	1,25 A	Current carrying capacity at 50°C
PoE+ gemäß IEEE 802.3at	Geeignet / adequate	PoE+ according to IEEE 802.3at
Transferimpedanz bei 1 MHz	≤ 100 mΩ	Transfer Impedance at 1 MHz
Transferimpedanz bei 10 MHz	≤ 200 mΩ	Transfer Impedance at 10 MHz
Transferimpedanz bei 80 MHz	≤ 1600 mΩ	Transfer Impedance at 80 MHz

	a	Neuerstellung	12.08.2015	MJ	gez. / drawn	12.08.2015	MJ
					gepr. / appr.	13.08.2015	GF
Titel / title:							
preLink® Kat. 6 _A ISO/IEC WA AWG 24 - AWG 22							
Zeichnungsnummer / drawing number:					Maße / Dimensions: mm		
Änd./ rev. Index					Original: DIN A4		
Änderung/ revision code					Blatt / sheet 2 von / of 4		
Datum/ date					ZN-CU151067		
Name/ name							

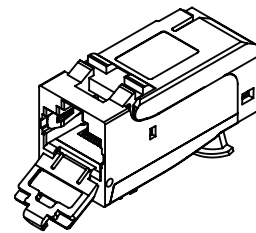
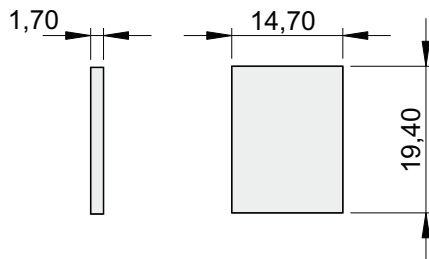
Technische Daten / Technical Data

Eigenschaften der Übertragung		Transmission Performance
10 Gigabit Ethernet gemäß IEEE 802.3an	Geeignet / adequate	10 Gigabit Ethernet acc. to IEEE 802.3an
Kategorie 6 _A	ISO/IEC 11801; DIN EN 50173-1	Categorie 6 _A
Klasse EA	gem. ISO/IEC 11801 Amendment 1/2 Linklänge typ. > 2 m, in Kombination mit einem CP-Kabel: CP-Link typ. >10 m 10 GbE wird unterstützt typical link length > 2 m, in combination with a CP-cable: CP-Link typ. > 10 m 10 GbE is supported	Class EA

Zeichnung / Drawing



Ausschnittsmaße / Gap size



a	Neuerstellung	12.08.2015	MJ	gez. / drawn	12.08.2015	MJ
				gepr. / appr.	13.08.2015	GF
Titel / titel:				preLink [®] Kat. 6 _A ISO/IEC WA		
				AWG 24 - AWG 22		
Zeichnungsnummer / drawing number:				ZN-CU151067		

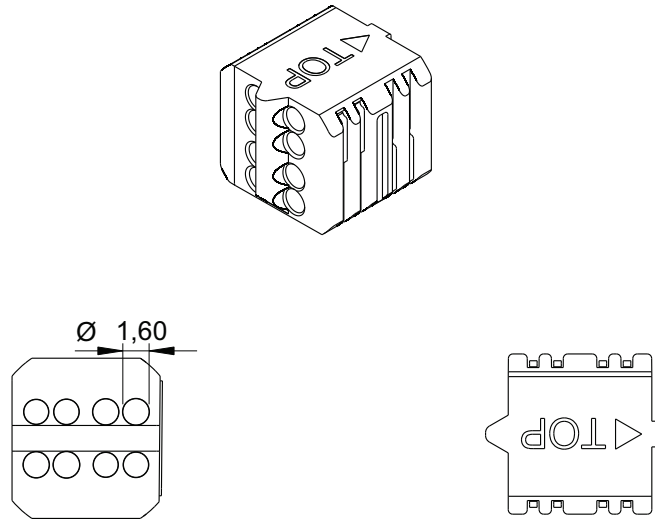


Maße / Dimensions: mm

Original: DIN A4

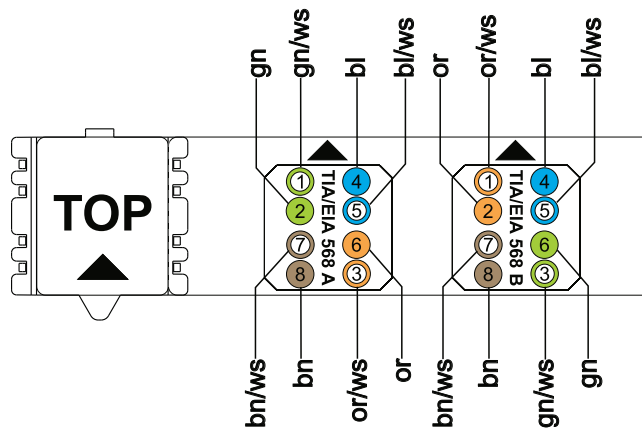
Blatt / sheet 3 von / of 4

Zeichnung / Drawing



Maßstab / Scale 2:1

Belegung / Configuration



a	Neuerstellung	12.08.2015	MJ	gez. / drawn	12.08.2015	MJ	<b style="font-size: 24px; font-weight: bold;">EasyLan [®] ...for a better connectivity	
				gepr. / appr.	13.08.2015	GF		
	Titel / titel: preLink[®] Kat. 6_A ISO/IEC WA AWG 24 - AWG 22							Maße / Dimensions: mm
	Zeichnungsnummer / drawing number: ZN-CU151067							Original: DIN A4
Änd./ rev. Index	Änderung/ revision code	Datum/ date	Name/ name				Blatt / sheet 4 von / of 4	