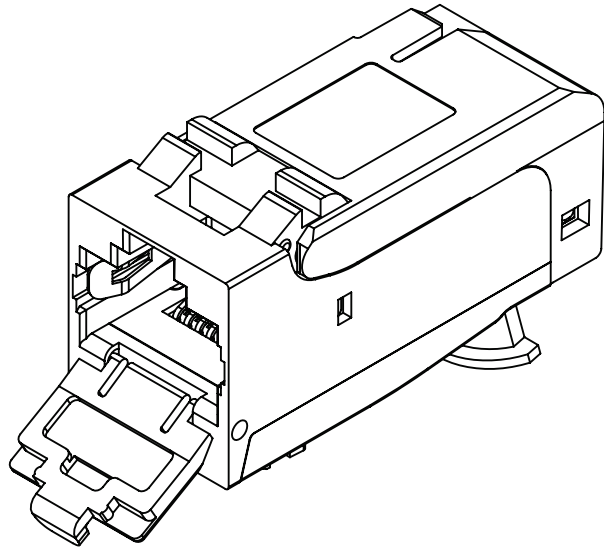



Technisches Datenblatt / technical datasheet

fixLink[®] Kat. 6_A ISO/IEC WA AWG 24 - AWG 22


Artikel Nr. / item No. : CKWAK007



	a	Neuerstellung	01.07.2016	MJ	gez. / drawn	01.07.2016	MJ
					gepr. / appr.	04.07.2016	GF
					Titel / titel: fixLink[®] Kat. 6_A ISO/IEC WA AWG 24 - AWG 22		
					Zeichnungsnummer / drawing number: ZN-CU161034		
					 EasyLan[®] ...for a better connectivity		
					Maße / Dimensions: mm		
					Original: DIN A4		
					Blatt / sheet 1 von / of 4		
Änd./ rev. Index	Änderung/ revision code	Datum/ date	Name/ name				

Technische Daten / Technical Data

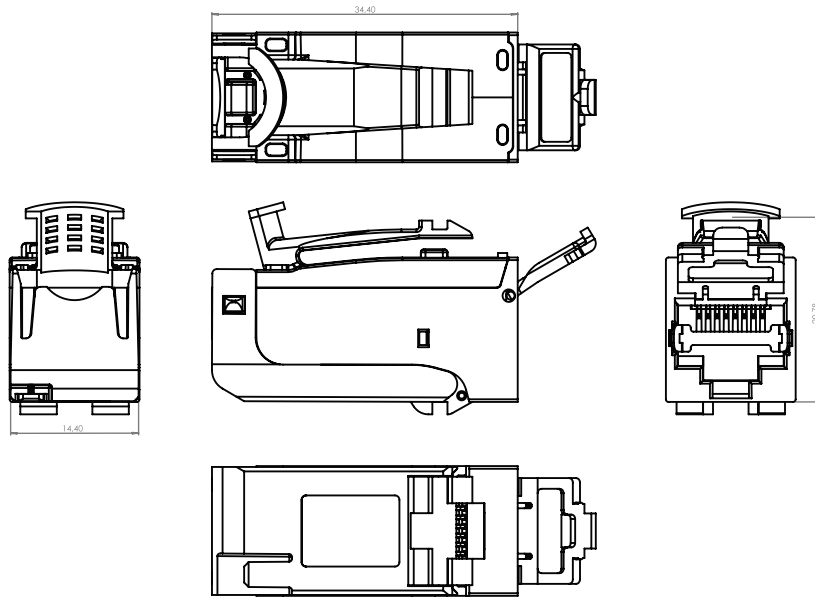
Steckverbinder-Norm	IEC 60603-7-51	Connector standard
Mechanische Eigenschaften		Mechanische Eigenschaften
Lebensdauer (Steckzyklen)	≥ 750	Life (mating cycles)
Steckkraft	≤ 30N	Insertion force
Leiterdurchmesser	massiv / solid 0,51-0,65 mm / AWG 24/1 - AWG 22/1	Conductor diameter
Kabeldurchmesser	5 - 9 mm	Insulation diameter
Wiederanschließbarkeit (Modul)	≤ 5 Zyklen mit gleichen Querschnitt / cycles with the same diameter	Reusable (Module)
EG Richtlinie 2002/95/EG (RoHS)	RoHS-konform / RoHS-compliant	EC Directive 2002/95/EC (RoHS)
Werkstoffe		Materials
Gehäuse	Zinkdruckguß / zinc diecast	Housing
Schieber für Zugentlastung	Zinkdruckguß / zinc diecast	Strain-relief slider
Oberfläche	vernickelt / nickel plated	Surface
Schirmfeder	Edelstahl / stainless steel	Shield spring
Platine	FR-4	PCB
Platinenoberfläche	HAL bleifrei / lead-free	PCB finish
Kontakte	Federstahl / spring steel	Contacts
Kontaktoberfläche	1,27 µm / 50µin Au	Contact finish
Isolationsgehäuse	PA lichtgrün / light green (RAL 6027)	Insulation housing
Kontaktunterstützung	PC gelb / yellow (RAL 1021)	Contact support plate
Staubschutzklappe	PC transparent / clear	Dust protection Cover
Schneidklemmkontakte	CuNi2Si	IDC
Schneidklemmkontakte Oberfläche	min. 3-6 µm (120-240µin) Sn	IDC finish
Umweltanforderungen		Environmental Requirements
Schutz vor Fremdkörpern	IP2X	Particulate ingress
Schutz vor Wasser	IPX0	Water ingress
Umgebungstemperatur	-40°C bis / to +70°C	Ambient temperature
Verpackungsmaterial	biologisch abbaubar / bio-degradable	Packaging material
Elektrische Eigenschaften		Electrical Characteristics
Kontaktwiderstand	≤ 20 mΩ	Contact resistance
Isolationswiderstand	≥ 500 MΩ	Insulation resistance
Spannungsfestigkeit - Kontakt-Kontakt	≥ 1000 V (DC)	Voltage proof - contact-contact
Spannungsfestigkeit - Kontakt-Schirm	≥ 1500 V (DC)	Voltage proof - contact-shield
Strombelastbarkeit bei 50°C	1,25 A	Current carrying capacity at 50°C
PoE+ gemäß IEEE 802.3at	Geeignet / adequate	PoE+ according to IEEE 802.3at
Transferimpedanz bei 1 MHz	≤ 100 mΩ	Transfer Impedance at 1 MHz
Transferimpedanz bei 10 MHz	≤ 200 mΩ	Transfer Impedance at 10 MHz
Transferimpedanz bei 80 MHz	≤ 1600 mΩ	Transfer Impedance at 80 MHz

a	Neuerstellung	01.07.2016	MJ	gez. / drawn	01.07.2016	MJ	
				gepr. / appr.	04.07.2016	GF	
Titel / titel:				fixLink® Kat. 6 _A ISO/IEC WA AWG 24 - AWG 22		Maße / Dimensions: mm	
Zeichnungsnummer / drawing number:				ZN-CU161034		Original: DIN A4	
Änd./ rev. Index	Änderung/ revision code	Datum/ date	Name/ name			Blatt / sheet 2 von / of 4	

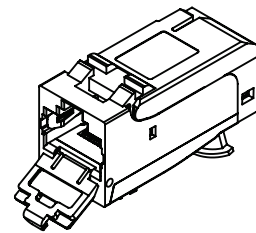
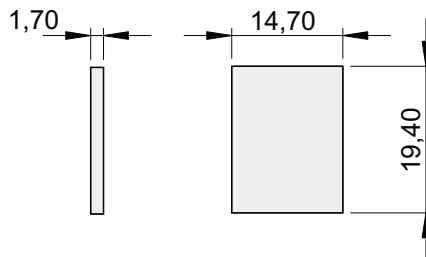
Technische Daten / Technical Data


Eigenschaften der Übertragung		Transmission Performance
10 Gigabit Ethernet gemäß IEEE 802.3an	Geeignet / adequate	10 Gigabit Ethernet acc. to IEEE 802.3an
GHMT geprüft (PoE+)	DIN IEC 60512-99-001:2013 & DIN IEC 60512-9-3:2010	GHMT approved (PoE+)
Kategorie 6 _A	ISO/IEC 11801; DIN EN 50173-1	Categorie 6 _A
Klasse EA	gem. ISO/IEC 11801 Amendment 1/2 Linklänge typ. > 2 m, in Kombination mit einem CP-Kabel: CP-Link typ. > 10 m 10 GbE wird unterstützt / typical link length > 2 m, in combination with a CP-cable: CP-Link typ. > 10 m 10 GbE is supported	Class EA

Zeichnung / Drawing

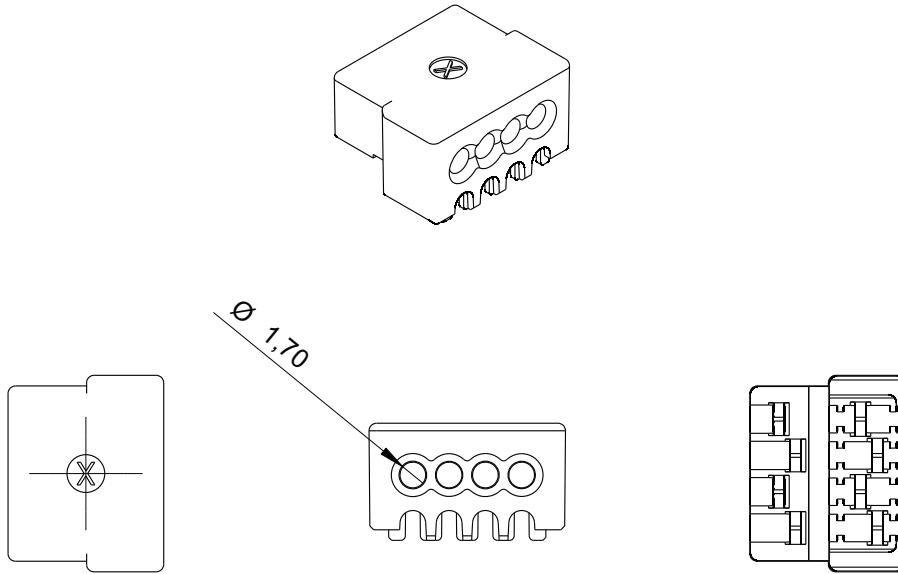


Ausschnittsmaße / Gap size

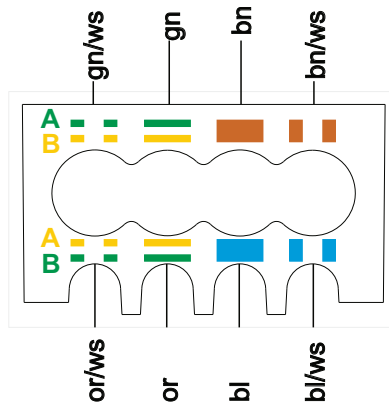
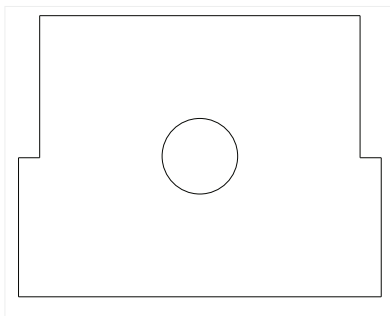


	Neuerstellung	01.07.2016	MJ	gez. / drawn	01.07.2016	MJ
				gepr. / appr.	04.07.2016	GF
a	Änderung/ revision code	Datum/ date	Name/ name	Titel / titel: fixLink® Kat. 6_A ISO/IEC WA AWG 24 - AWG 22		
				Zeichnungsnummer / drawing number: ZN-CU161034		
				 EasyLan® ...for a better connectivity		
				Maße / Dimensions: mm		
				Original: DIN A4		
				Blatt / sheet 3 von / of 4		

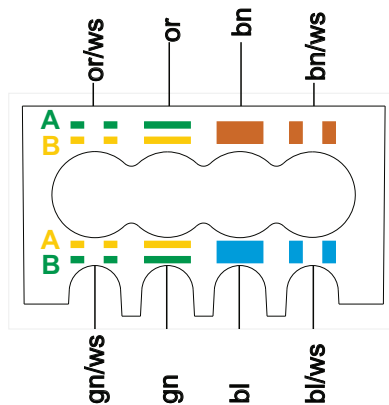
Zeichnung / Drawing



Belegung / Configuration



Belegung nach
TIA/EIA 568 A /
Configuration to
TIA/EIA 568 A



Belegung nach
TIA/EIA 568 B /
Configuration to
TIA/EIA 568 B

a	Neuerstellung	01.07.2016	MJ	gez. / drawn	01.07.2016	MJ
				gepr. / appr.	04.07.2016	GF
	Titel / titel:			fixLink® Kat. 6 _A ISO/IEC WA AWG 24 - AWG 22		
	Änd./ rev. Index			Zeichnungsnummer / drawing number: ZN-CU161034		



Maße / Dimensions: mm

Original: DIN A4

Blatt / sheet 4 von / of 4